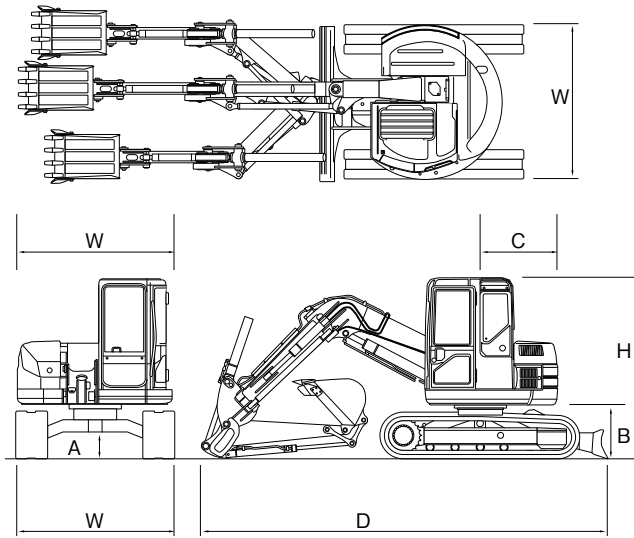
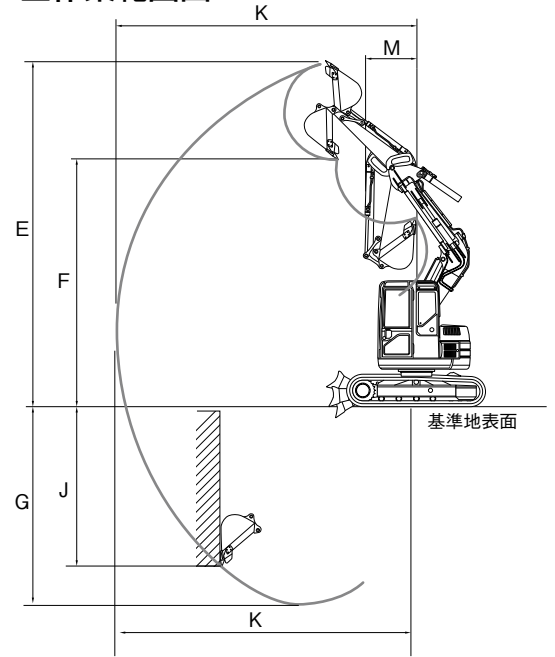


超小旋回バックホー

■寸法図



■作業範囲図



メーカ	クボタ	日立	クボタ	日立	
型式	RX303-3SG	ZX55UR	RX505GCR	ZX75UR	
呼称	0.15	0.25	0.25	0.3	
機械コード(クレーン仕様)	22160	22260	22261	22360(22370)	
NETIS登録番号	-	-	KK-120076-A	-	
排出ガス規制	第2次規制	第2次	特定特殊自動車基準	特定特殊自動車基準(第2次)	
騒音対策指定	超低騒音型	低騒音型	超低騒音型	低騒音型	
クレーン仕様	-	-	○	○	
最大吊上げ能力 (t)	-	-	0.9(3.0m以下)	1.7(2.9m以下)	
標準仕様値	バケット容量 (m ³)	0.09	0.22	0.22	0.28
	バケット幅(右/左) (mm)	430(480)	600(700)	630/680	660(760)
	バケットオフセット(右/左) (mm)	505/800	750/900	750/930	1,140/1,160
	ブレード幅×高さ (mm)	1,550×335	2,000×445	2,000×360	2,320×460
	シュー(履帯)形式	ゴムシュー	ゴムシュー	ゴムシュー	ゴムシュー
	シュー幅/接地圧(mm/kgf/cm ²)	-	400/0.32	400/-	450/0.37
	最低地上高 A (mm)	290	335	317	410
	後端最低地上高 B (mm)	-	-	-	810
	後端旋回半径 C (mm)	770	1,000	-	1,290
	全長(運搬時) D (mm)	4,140	5,260	5,150	5,960
	全幅(運搬時) W (mm)	1,550	2,000	2,000	2,320
	全高(運搬時) H (mm)	2,440	2,585	2,555	2,690
	運転整備重量 (kg)	3,070	5,400	5,310	8,300
標準作業性能	最大掘削高 E (mm)	5,220	6,530	6,380	7,400
	最大ダンプ高 F (mm)	3,780	4,760	4,690	5,310
	最大掘削深さ G (mm)	2,870	4,030	4,035	4,220
	最大垂直掘削深さ J (mm)	2,340	3,030	2,740	3,450
	最大掘削半径 K (mm)	4,510	5,770	5,695	6,440
	最大掘削床面半径 L (mm)	-	-	-	-
	作業機最小旋回半径 M (mm)	-	1,000	1,000	1,160
	ブームスイング作業機最小旋回半径 (mm)	-	-	-	-
	ブームスイング角(右/左)度	-	-	-	-
	走行速度 高/登坂能力(km/h/度)	4.5/2.7/30	2.8/4.5/30	4.2/2.4/30	5.0/3.1/35
機関連仕様	最大掘削力 (kgf)	2,750	4,220	3,715	5,600
	総排気量 (cc)	1,499	-	2,197	2,179
	定格出力 (PS/rpm)	27/2,200	35/2,400	39.2/2,250	55/2,000
	燃料タンク容量 (ℓ)	40	70	64	135
	燃料消費量 負荷60% (ℓ/h)	4.19	-	6.09	-
	エンジン潤滑油量 (ℓ)	-	-	-	12.1
作動油量 L / 冷却水量 (ℓ)	55/-	85/-	-	90/-	

※クレーン定格荷重はP26を参照下さい