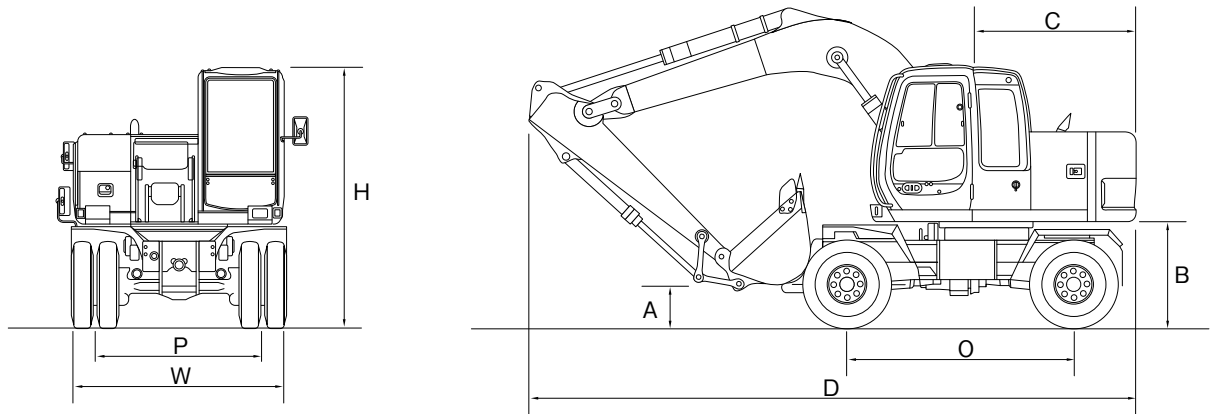


# タイヤバックホー

## ■寸法図



(注) ●標準ホウバケット0.45m<sup>3</sup>、標準アーム2.26m、標準タイヤ9.00-20-12PR装着時の値です。  
●アウトリガはオプションです。

メーカー	日立	日立	
型式	ZX125W	ZX145W	
呼称	0.4	0.4	
機械コード	22440	22440	
NETIS登録番号	-	CG-110011-A	
排出ガス規制	第2次	特定特殊自動車基準	
騒音対策指定	低騒音型	超低騒音型	
クレーン仕様	-	○	
最大吊上げ能力 (t)	-	2.0(3.6m以下)	
標準仕様値	バケット幅(サイドカッタ含む) (mm)	850(970)	890(1,010)
	バケット容量 (m <sup>3</sup> )	0.45	0.5
	ブレード幅×高さ (mm)	-	740×2,470
	駆動形式	4輪駆動	4輪駆動
	ホイールベース O (mm)	2,600	2,550
	トレッド P (mm)	1,895	-
	最低地上高 A (mm)	325	300
	後端最低地上高 B (mm)	1,205	1,215
	後端旋回半径 C (mm)	1,740	1,850
	全長(走行時) D (mm)	6,970	7,960
	全幅(走行時) W (mm)	2,485	2,480
	全高(走行時) H (mm)	3,600	3,290
	運転整備重量 (kg)	12,200	15,400
標準作業性能	最大掘削高 E (mm)	9,330	9,960
	最大ダンプ高 F (mm)	6,880	7,500
	最大掘削深さ G (mm)	4,760	5,050
	最大垂直掘削深さ J (mm)	4,060	4,500
	最大掘削半径 K (mm)	7,830	8,750
	最大掘削床面半径 L (mm)	-	-
	作業機最小旋回半径 M (mm)	1,750	1,850
	ブームスイング時作業機最小旋回半径 (mm)	-	-
	ブームスイング角(右/左)度	-	-
	最小回転半径(外輪/車体) (mm)	6,500/-	-
機関連仕様	走行速度(前進/後進/微速) (km/h)	38.0/14.0/-	38/8.6/2.2
	登坂能力度(度)	32	35
	最大掘削力 (kg)	9,100	10,100
	機関/総排気量 (cc)	6BGIT/-	AI-4JJ1X/2,990
	定格出力 (PS/rpm)	95/1,550	123/2,200
	燃料タンク容量 (ℓ)	250	250
	燃料消費量無負荷~最大 (ℓ/h)	-	-
	エンジン潤滑油量 (ℓ)	25	16
	作動油量 (ℓ)	120	135
	冷却水量 (ℓ)	-	-

※クレーン定格荷重表はP26を参照下さい

## ■作業範囲図

