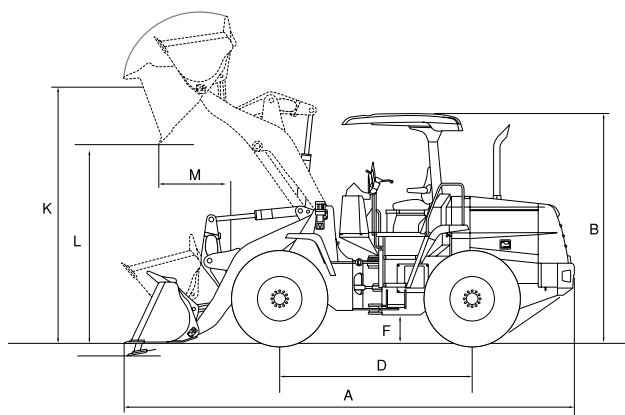
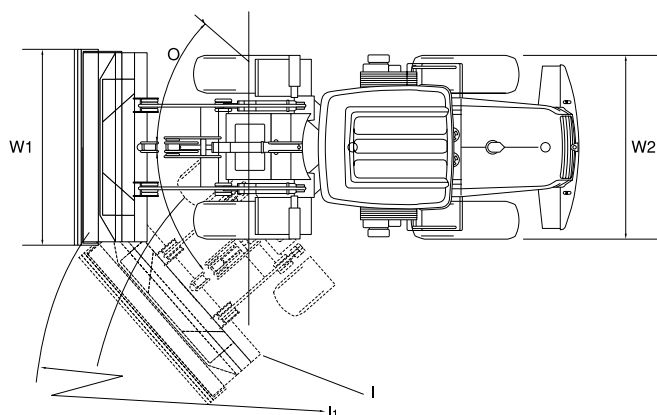


# タイヤショベル

## ■寸法図



メーカー	クボタ	クボタ	クボタ	クボタ	日立	キャタピラー	日立
型式	R420D	R430(Z)	R520D	R530Z	LX70-7	910G II	ZW100
呼称	0.4	0.4	0.5	0.5	1.2	1.2	1.2
機械コード	21040	21040	21050	21050	21120	21120	21120
排出ガス規制	第2次	特定特殊自動車基準	第2次	特定特殊自動車基準	第2次	第2次	特定特殊自動車基準
騒音対策指定	超低騒音型	超低騒音型	超低騒音型	超低騒音型	低騒音	低騒音型	低騒音
シヨベル性能	バケツ容量 (m <sup>3</sup> )	0.4	0.4	0.5	0.5	1.3	1.3
	バケツ幅 W1 (mm)	1,580	1,580	1,690	1,690	2,340	2,300
	バケツヒンジピン高さ K (mm)	—	—	—	—	3,515	—
	ダンピングクリアランス L (mm)	2,265	2,265	2,730	2,730	2,710	—
	ダンピングリーチ M (mm)	695	695	690	690	1,000	—
	バケツ後傾角度/前傾角度 (度)	50/45	50/45	54/45	54/45	48	45
	常用荷重 (kgf)	650	650	850	850	2,080	2,350
機動性能	掘削深さ (mm)	170	170	175	175	85	—
	最大けん引力 (kgf)	2,400	2,400	2,700	2,700	6,300	6,400
	前進速度 (km/h)	0~15	0~15	0~15	0~15	0~34.5	0~34.5
	後進速度 (km/h)	0~15	0~15	0~15	0~15	0~34.5	0~34.5
最小旋回半径 (mm)	3,630	3,630	3,340	3,960	4,440	4,370	
機関	名称	クボタD1503M-KA	クボタD1703-EDM	—	クボタV2203-EDM	いすゞBB-4BG1T	—
	形式	水冷3気筒立形ディーゼル	水冷3気筒立形ディーゼル	—	水冷4気筒立形ディーゼル	—	—
	定格出力 (PS/kw)	29/21	30.5/22.4	—	41.9/30.8	88/2,100	—
	総排気量 (cc)	1,647	1,647	—	2,197	4,329	—
	燃料消費量 負荷60% (ℓ/h)	—	4.66	—	6.37	—	—
寸法・重量	燃料タンク容量 (ℓ)	54	54	54	54	130	120
	全長 (バケツ先端まで) A (mm)	4,035	4,060	4,480	4,500	6,085	6,230
	全幅本体 W2/バケツ W1 (mm)	1,520/1,580	1,520/1,580	1,670/1,690	1,670/1,690	2,180/2,340	2,185/2,300
	全高 B (mm)	2,490	2,510	2,550	2,570	3,060	3,070
	ホイールベース D (mm)	1,775	1,775	1,950	1,950	2,600	2,550
	トレッド (mm)	1,180	1,180	1,270	1,270	1,725	1,725
	最低地上高 (mm)	280	280	325	325	365	375
運転整備重量 (kg)	2,490	2,760	3,280	3,310	6,750	6,880	
							6,950