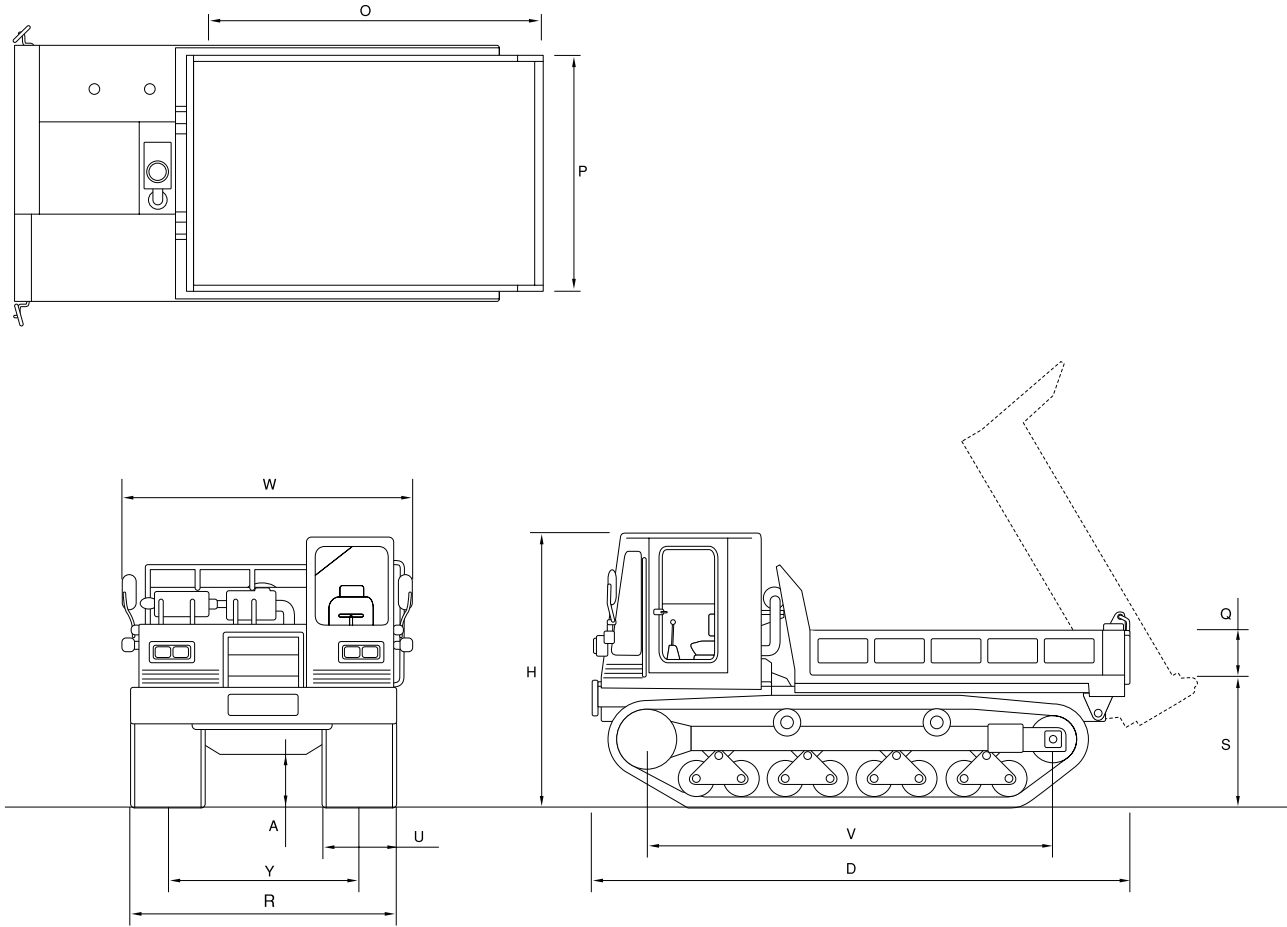


# クローラーキャリアダンプ

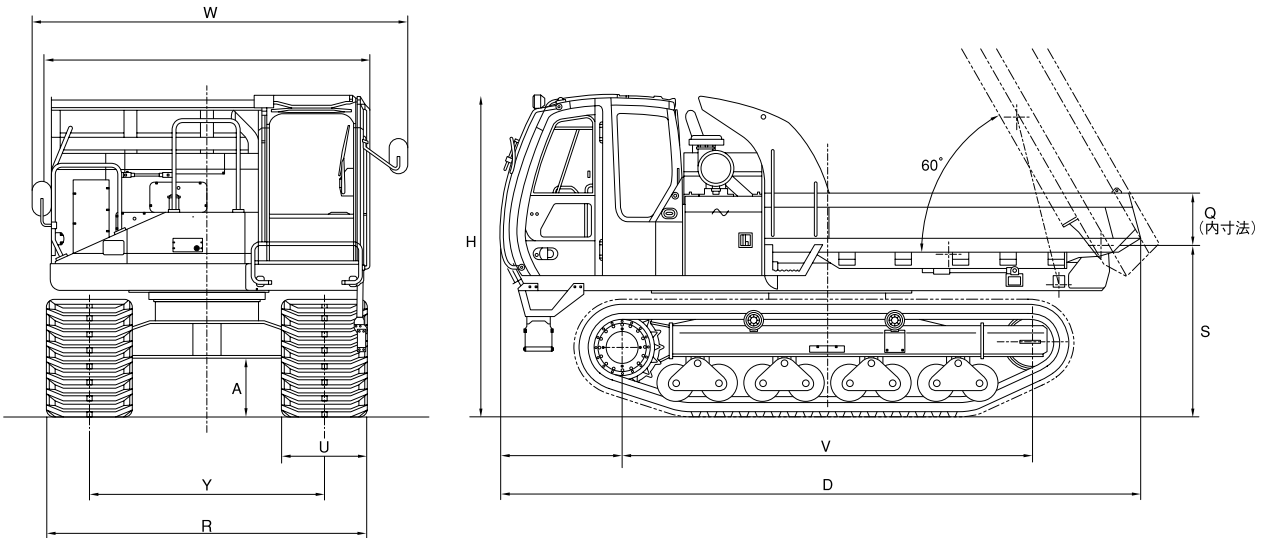
## ■寸法図



メーカー	クボタ	日立	
型式	RG-30C-2	CG65	
機械コード	23210	23600	
排出ガス規制	特定特殊自動車基準適合(第2次規制もあり)	第2次	
騒音対策指定	-	-	
作業性能	最大積載量 (kg)	2,500	6,300
	荷台容量山積 / 平積 (m <sup>3</sup> )	1.26/0.89	2.73
	荷台長さ O (mm)	1,685	3,100
	荷台幅 P (mm)	1,420	2,200
	荷台高さ Q (mm)	370	400
	地上～荷台底面距離 S (mm)	770	1,350
標準仕様値	最大ダンプ角度 (度)	60	60
	全長 D (mm)	3,280	5,300
	全幅 W (mm)	1,560	2,640
	全高 H (mm)	11,685	2,900
	最低地上高 A (mm)	295	530
	クローラ外側距離 R (mm)	1,550	2,640
	履帯幅 U (mm)	320	700
	アンドラースプロケット中心距離 (mm)	1,960	3,870
	履帯中心距離 Y (mm)	1,230	1,800
	運転整備重量 (kg)	2,100	9,200
走行性能	変速 (段)	2	-
	走行速度 (前進・後進) (kg/h)	0～11	11.0/7.6
	登坂能力 空車時 (%/度)	-	57
	接地圧 積載時/空車時 (kgf/cm <sup>2</sup> )	-	-
機関仕様	機関形式	クボタV2203-M	三菱 6D16-TEI
	総排気量 (cc)	2,197	-
	定格出力 (PS/rpm)	34.1/2,800	204/2,700
	燃料タンク容量 (ℓ)	45	156
	燃料消費量 60%負荷 (ℓ/h)	4.2	-

# クローラーキャリアダンプ旋回式

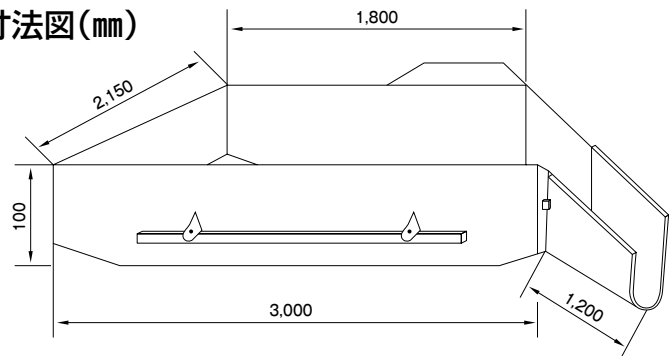
## ■寸法図



## ■暗渠用シュート EG70R 用



## ■寸法図(mm)



メーカー	日立	ヤンマー	コマツ	日立	日立	日立	
型式	EG40R-C 3	C50R-3 C 荷台旋回式	CD60R	EG65R-3	EG70R-3	EG110R	
呼称	4 t	4 t	6 t	6 t	6 t	11 t	
機械コード	23540	23540	23610	23610	23610	23900	
排出ガス規制	第2次	特定特殊 自動車基準	特定特殊自動車基 準適合 (型式承認少数生産車)	特定特殊 自動車基準 (少数特例2006年基準)	特定特殊 自動車基準適合 (第3次)	特定特殊 自動車基準適合 (型式承認少数生産車)	
騒音対策指定							
作業性能	最大積載量 (kg)	4,000	3,500	6,000	6,200	6,500	11,000
	荷台容量山積 / 平積 (m <sup>3</sup> )	2.51/1.55	2.1/1.2	—	3.76/2.2	3.76/2.2	6.87/4.06
	荷台長さ O (mm)	2,130	2,600	2,725	2,950	2,950	3,400
	荷台幅 P (mm)	2,075	1,800	2,095	2,200	2,200	2,750
	荷台高さ Q (mm)	350	285	400	380	380	485
	地上～荷台底面距離 S (mm)	1,355	1,305	1,455	1,410	1,410	1,600
最大ダンプ角度 (度)	64	65	58	60	60	60	
標準仕様値	全長 D (mm)	4,100	4,650	4,825	5,650	5,650	6,000
	全幅 W (mm)	2,640	2,000	2,640	2,490	2,910	3,490
	全高 H (mm)	2,430	2,730	2,775	2,910	2,910	3,000
	最低地上高 A (mm)	420	435	500	515	515	560
	クローラ外側距離 R (mm)	2,210	2,000	2,390	2,490	2,500	3,000
	履帯幅 U (mm)	500	450	600	700	700	800
	アンドラースブロケット中心距離 (mm)	2,635	3,190	3,190	3,790	3,790	3,840
	履帯中心距離 Y (mm)	1,710	1,550	1,790	1,800	1,800	2,200
運転整備重量 (kg)	6,200	5,910	8,520	11,500	11,500	16,100	
走行性能	変速 (段)	—	2段変速HST	—	—	—	—
	走行速度 (低速・高速) (kg/h)	0～6.0/0～11.0	0～9.2/0～9.2	0～6.0/0～8.5	0～5.5/0～8.0	0～6.0/0～8.5	0～7.0/0～10.0
	登坂能力 空車時 (%/度)	—	—	—	—	58/30	58/30
	接地圧 積載時/空車時 (kgf/cm <sup>2</sup> )	—	—	0.22	0.45/0.29	0.34/0.22	0.26/0.44
機関仕様	機関形式	水冷4サイクル直 接噴射式	立形水冷4気筒 ディーゼル	S 6 D102E-1-A	ターボ (インタクーラ) 付直接噴射式	ターボ (インタクーラ)付 直接噴射式	水冷6気筒直接噴 射式
	総排気量 (cc)	4,329	—	—	5,193	5,193	7,790
	定格出力 (PS/rpm)	76.6/2,000	97.9/2,200	99.3/2,000	179/2,000	190/2,100	250/2,000
	燃料タンク容量 (ℓ)	100	95	—	165	165	300
	燃料消費量 (ℓ/h)	—	—	—	—	—	—