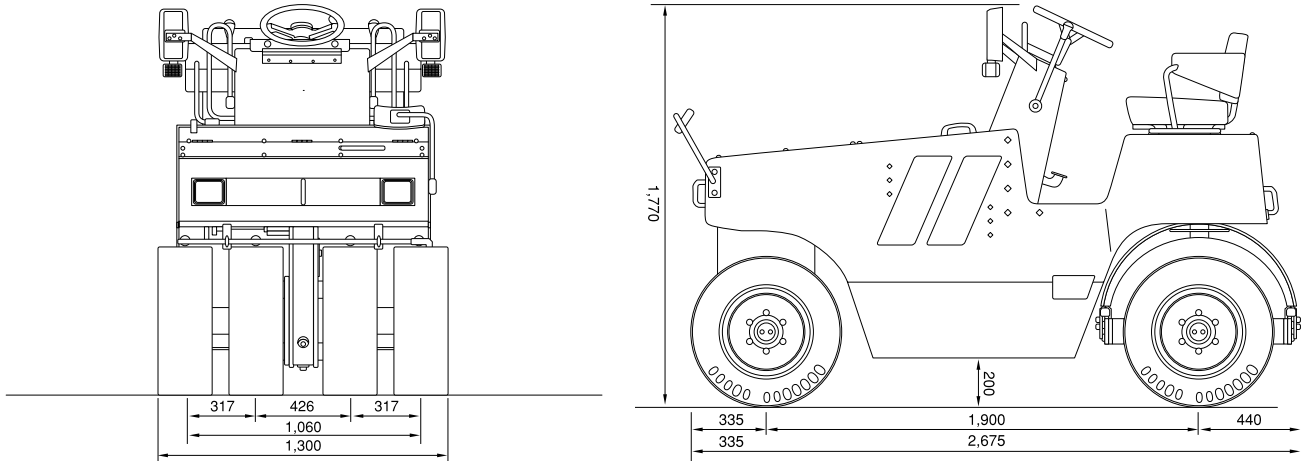


タイヤローラー

■寸法図



メーカー	SAKAI	SAKAI	
型式	TS160	TS160-2	
呼称	3t	3t	
機械コード	25300	25300	
NETIS登録番号	—	HK-110006-A	
排出ガス規制	第2次	第3次基準	
騒音対策指定	超低騒音型	超低騒音型	
質量・重量	運転質量 / 機械質量 (kg)	—	2,900/2,715
	運転質量 前軸 / 後軸 (kg)	—	1,700/1,200
	機械質量 前軸 / 後軸 (kg)	—	1,600/1,115
	タイヤ質量 運転質量 前軸/後軸 (kg)	—	425/400/本
	タイヤ質量 機械質量 前軸/後軸 (kg)	—	400/372/本
	前輪荷重 (kg)	自重量2,800	—
後輪荷重 (kg)	自重量2,800	—	
作業性能	走行速度 (km/h)	0~15	0~14
	登坂能力 (度)	25	25
	最小回転半径 (mm)	3,900	3,900
	回転圧幅 (mm)	1,300	—
	タイヤサイズ	9.5/65-15-6 PR	9.5/65-15-6 PR
	前輪本数 (本)	4	4
後輪本数 (本)	3	3	
標準仕様値・寸法	全長 (mm)	2,675	2,675
	全幅 (mm)	1,300	1,300
	全高 (mm)	1,770	1,760
	重量 (kg)	3,000	2,900
	軸距 (ホイールベース) (mm)	1,900	1,900
	最低地上高 A (mm)	200	200
締固め幅 (mm)	—	1,300	
機関仕様・他	機関形式	いすゞ 3LB1	クボタ D1105-K3A
	総行程容積 (ℓ)	—	1,123
	定格出力 (PS/rpm)	20/2,300	19/2,300
	総排気量 (cc)	1,124	—
	燃料タンク容量 (ℓ)	36	36
	燃料消費量 (ℓ/h)	—	2.7
	燃料消費量無負荷~最大 (ℓ/h)	2.4	—
	液剤タンク容量 (ℓ)	—	10
	散水タンク容量 (ℓ)	200	185