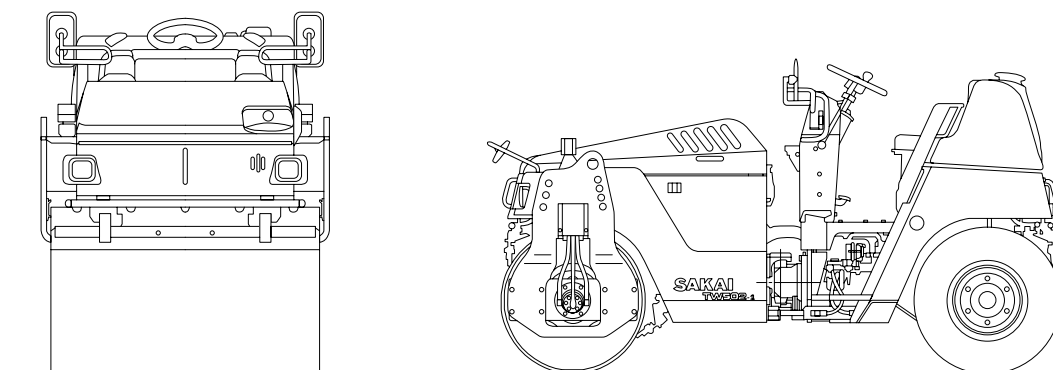


コンバインドローラー

■寸法図



メーカー	SAKAI	SAKAI	ボーマク	日立	日立	日立	
型式	TW500W-1	TW502S-1	BW131ACW	ZC50C	CC150C-3A	ZC35C	
呼称	4t	4t	4t	4t	4t	4t	
機械コード	25440	25440	25440	25440	25440	25440	
NETIS登録番号	HK-110006-A	HK-110006-A	—	TH-100028-V	TH-100028-V	TH-100028-V	
排出ガス規制	特定特殊自動車 基準適合	特定特殊自動車 基準適合	第1次	特定特殊自動車 基準適合	特定特殊自動車 基準適合	特定特殊自動車 基準適合	
騒音対策指定	超低騒音型	超低騒音型	低騒音型	超低騒音型	超低騒音型	超低騒音型	
重量	前輪荷重 (kg)	—	2,080	—	—	—	
	後輪荷重 (kg)	—	1,500	—	—	—	
	無振動時 (kg/cm)	—	17.08	—	—	—	
	最大振動時 (kg/cm)	—	35.41	—	—	—	
質量	運転質量/機械質量 (kg)	3,540/3,230	—	3,600/3,255	3,600/3,215	2,780/2,530	
	運転質量 前軸/後軸 (kg)	1,990/1,550	—	—	—	—	
作業性能	走行速度 (km/h)	0~12	0~11.5	9.0~12.0	9.0~12.0	9.0~12.0	
	登坂能力 (度)	21	21	17	24	26	
	最小回転半径 (m)	4.3	4.3	3.8	4.3	4.3	
	起振力 (L/H) (kgf)	2,700/3,500	2,700/3,500	—	24.5 (2,500)	24.5 (2,500)	20.6 (2,100)
	振幅 (L/H) (mm)	0.27/0.35	0.27/0.35	—	—	—	
	振動数 (L/H) Hz (vpm)	55 (3,300) /55 (3,300)	55 (3,300) /55 (3,300)	(3,100)	55 (3,300)	55 (3,300)	55 (3,300)
	超振力 (kg)	—	—	2,500	—	—	—
	動線圧 (前輪 L/H) (kgf/cm)	36.1 /42.2	36.1 /42.2	—	34.8	—	29.9
	動線圧 (後輪 L/H) (kgf/cm)	—	—	—	—	—	—
	—	—	—	—	—	—	—
寸法	全長 (mm)	3,105	3,105	3,100	3,100	3,100	
	全幅 (mm)	1,390	1,390	1,390	1,400	1,400	
	全高 (mm)	1,705	1,705	1,720	1,585	1,580	
	重量 (kg)	3,540	3,540	3,580	3,255	3,680	
	軸距(ホイルベース) O (mm)	—	—	1,840	2,300	2,300	
	前輪径 / 幅 (mm)	—	—	750/1,300	800/1,300	800/1,300	
	締固め幅 (mm)	1,300	1,300	1,300	1,300	1,300	
	最低地上高 (mm)	280	280	274	—	—	
機関仕様・他	機関形式	クボタ D1503-T-EDM	クボタ D1503-T-EDM	三菱S4L-E1	クボタ D1703-EDM	クボタ D1703-EDM	
	総行程容積 (ℓ)	1,499	1,499	1,496	1,647	1,647	
	定格出力 (PS/rpm)	35/2,300	35/2,300	28/2,400	30/2,400	28/2,400	
	燃料タンク容量 (ℓ)	50	50	50	48	50	
	燃料消費量 (ℓ/h)	—	5.6	3.8	—	—	
	液剤タンク容量 (ℓ)	10	10	—	10	10	
	散水タンク容量 (ℓ)	310	310	280	300	300	
	作動油タンク容量 (ℓ)	49	49	—	—	—	