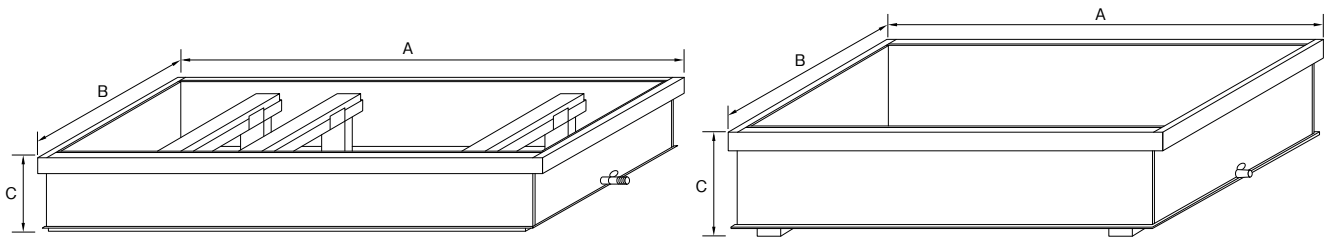
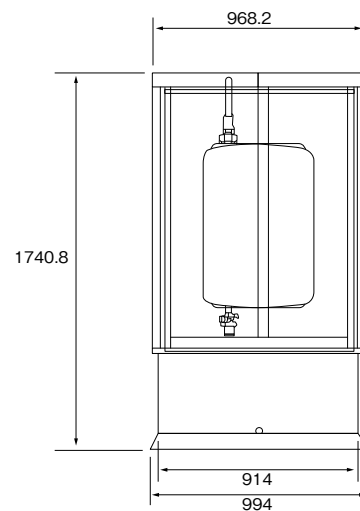
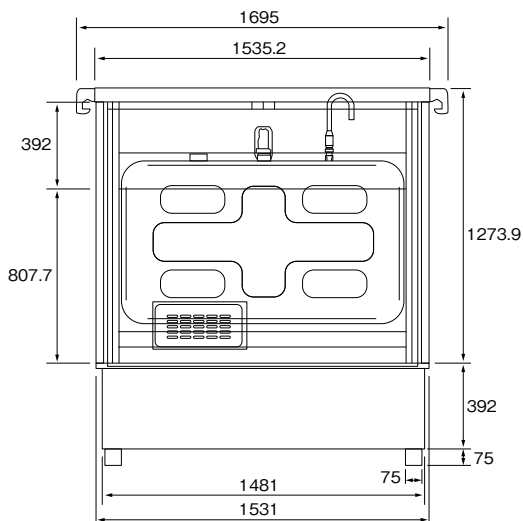


発電機・燃料受け皿



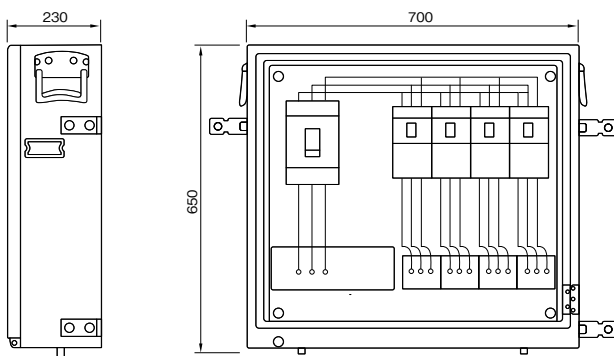
	3K用	10K・20K用	50K用	75K用	150K用	400K用	ホームタンク用
機 械 コ ー ド	01991	01992	01995	01997	01998	01999	40936
外寸法(mm)	幅 A	1,050	2,120(1,850)	2,620	3,180(3,258)	3,630(3,760)	4,780
	奥行 B	660	1,030(1,050)	1,180	1,380(1,600)	1,480(1,600)	1,730
	高さ C	80	355(400)	300	300(400)	355(400)	300
重 量 約 (kg)	20	230(-)	305	385(-)	445(-)	680	215

ホームタンク用防油堤



機械コード	40900
本体重量	253kg

動力分電盤



仕様

モデル	動力分電盤	
メーカー/型式	HSK	
機械コード	100V 11500 200V 11520	
定格電圧	3φ3W210V	
構成	MCB200A+ELB60A×4	
寸法(mm)	長	700
	幅	230
	高	650
重量(kg)	30	