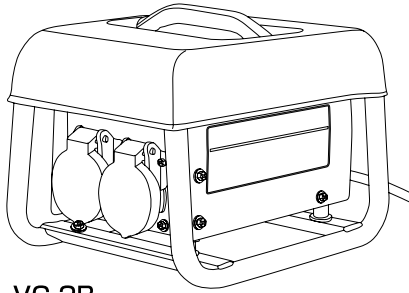
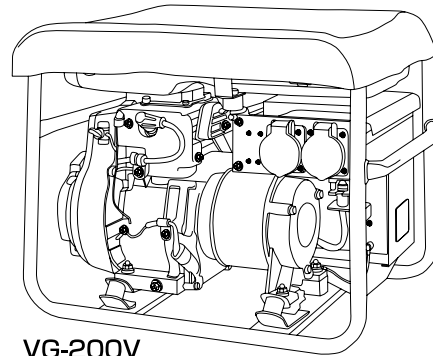


# マイコンバイブレーター



VC-2B



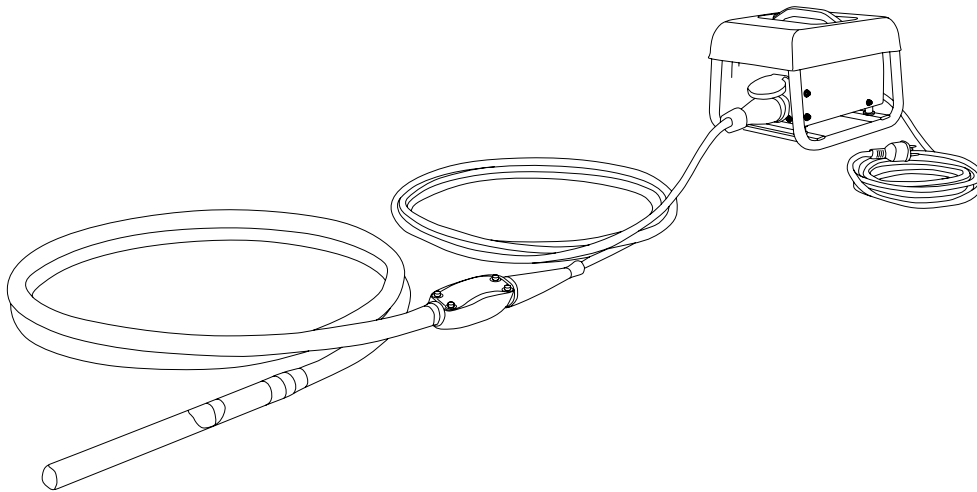
VG-200V

## ■マイコンコントローラー

メーカー	型式	機械コード	プラグ差込口	一次側				二次側				外形寸法 高×幅×長(mm)	重量(kg)
				電圧(V)	電流(A)	入力(kVA)	周波数(Hz)	電圧(V)	電流(A)	出力(kVA)	周波数(Hz)		
三笠	VC-1A	14210	1	単相100	10	1	50/60	三相58	7	0.7	400	300×221×220	5.1
	VC-2B	14210	2	単相100	20	2	50/60	三相58	14	1.4	400	378×279×240	8.7
	VCW-1A	14260	1	単相100	20	2	50/60	三相58	13	1.3	360	378×279×244	7.8

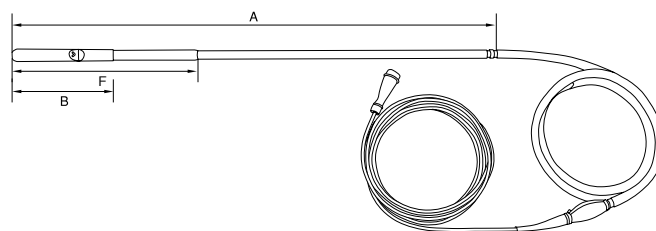
## ■マイコンエンジンゼネレーター

メーカー	型式	機械コード	プラグ差込口	出力(kVA)	電圧(V)	電流(A)	周波数(Hz)	外形寸法 高×幅×長(mm)	重量(kg)
三笠	VG-200V	14100	2	1.4	58	14	400	550×428×450	37



## ■マイコンシャフト

メーカー	型式・呼称	機械コード	振動筒寸法 径×長さ(mm)	ホース長(m)	コード長(m)	電圧(V)	周波数(Hz)	振幅(mm)	振動数Hz (V.P.M)	重量(kg)
三笠	VH-32A 30φ	14300	32×356	6	15	58(三相)	400	1.7	200(12,000)	6.3
	VH-42A 40φ	14400	43×327	6	15	58(三相)	400	2.0	200(12,000)	8.4
	VH-52A 50φ	14500	52×347	6	15	58(三相)	400	2.3	200(12,000)	9.2
	VHW-62A 60φ	14660	61×434	6	15	58(三相)	360	2.5	180(10,800)	18.0



## ■マイコンシャフト 如意棒

メーカー	型式・呼称	機械コード	振動筒寸法 径×長さ(mm)	ホース長(m)	コード長(m)	電圧(V)	周波数(Hz)	振幅(mm)	振動数Hz (V.P.M)	重量(kg)
三笠	VHB-32B 30φ	14730	32×(B)355×(F)628×(A)1,688	4	15	58(三相)	400	1.7	200(12,000)	11.0
	VHB-42B 40φ	14740	43×(B)327×(F)663×(A)1,723	4	15	58(三相)	400	2.0	200(12,000)	15.6