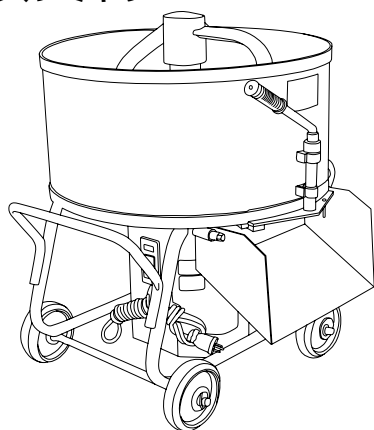


ミキサー・コンクリートホッパー・コンクリートカッター

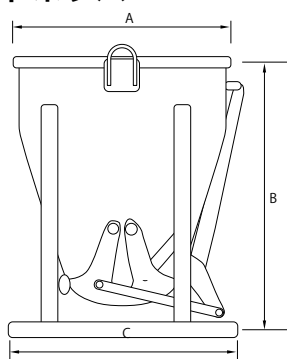
■モルタルミキサー



■仕様

種 別	エンジン式	モーター式
メーカ	マゼラー	日工
型 式	PM-33EN	TMU-3.5
機械コード	15030	15020
練り上がり量	3.5切(97ℓ)	3.5切(97ℓ)
動 力	ガソリンエンジン	モーター 100V 750W
羽 回 転 数	33r.p.m	33r.p.m
寸 法	長1160×幅860×高900(mm)	長800×幅800×高1,150(mm)
総 重 量	約98kg	約95kg

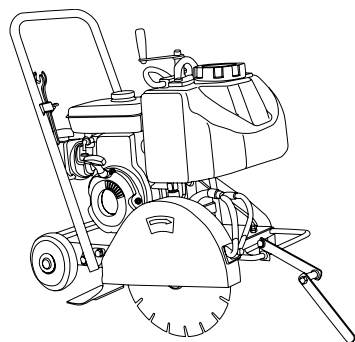
■コンクリートホッパー



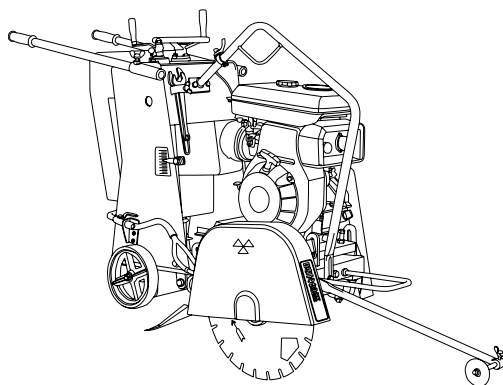
■仕様

メーカ	HSK			
機械コード	15070	15080	15160	15100
容 量 (m ³)	0.3	0.5	0.6	1.2
寸法 A (mm)	780	1,000	1,000	1,240
B (mm)	1,135	1,190	1,330	1,646
C (mm)	860	1,095	1,095	1,390
排出口 (mm)	350	400	400	500
板 厚 (mm)	3.2	3.2	3.2	4.5
重 量 (kg)	135	230	250	300

■コンクリートカッター



MCD-012(S)



MCD-218VDXS

■仕様

メーカ	三笠	三笠	エクセン	エクセン
型 式	MCD-218VDXS	MCD-012(S)	ERC12CB	ERC18DSB
機械コード	16180	16120	16120	16180
全 長 (mm)	1,958	756	750	1,000
全 幅 (mm)	540	435	390	515
全 高 (mm)	981	747	610	840
使用ブレードの寸法 (mm)	254(10")~457(18")	254(10")~305(12")	256(10")~306(12")	256(10")~469(18")
最大切断深さ (mm)	70~170	70~100	80~105	70~175
ブレード軸径 (mm)	27(1 ¹ / ₁₆ ")	27(1 ¹ / ₁₆ ")	27	27
切断深度調節装備	手動スクリュー式	手動スクリュー式	ハンドルネジ式	ハンドルネジ式
走行方式	ハンドル回転式	手動式	手押し	手押し/ハンドル
水タンク容量 (ℓ)	45	14	15	30
質 量 (kg)	153	46	51.5	151