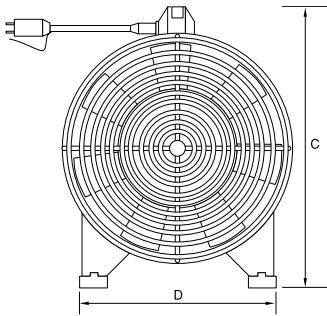
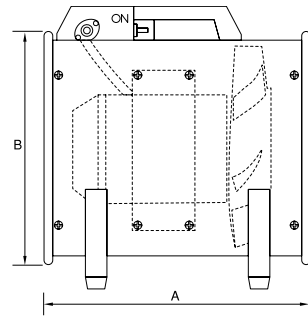


# 送風機・ブロア・スポットクーラー

## ■送風機

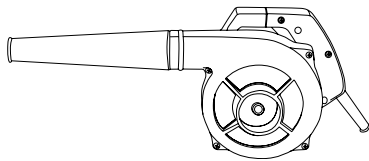


## ■耐圧防爆型

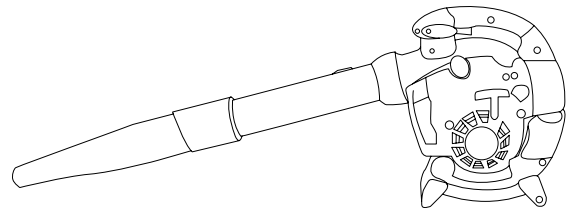


メーカー	型式	機械コード	電源 (V)	出力 (W)	電流 (A)	騒音値 (dB)	風量 (m <sup>3</sup> /min)	寸法 (mm) 長×高×幅	質量 (kg)
静岡	F-300KN	18060	100	500	4	78	48	355×377×256	15
三笠	MPF-300A	18060	100	230	2.42	71	47	230×390×400	9.4
フルタ	HDK-30	18060	100	450	—	82	46	295×408×314	15

## ■ブロア



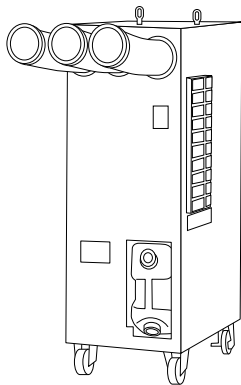
▲RB40VA



▲BG86C

メーカー	型式	機械コード	排気量 (ℓ)	平均風量 (cm <sup>3</sup> /min)	最大風速 (m/s)	乾燥重量 (kg)
スチール	BG86C	17060	27.2	10	85	4.5
ゼノア	HB2320	17060	22.5	10	55	3.7
ゼノア	EB4300 (背負式)	17060	41.5	12	66.5	8.4
ハスクバーナ	356BT (背負式)	17060	51.7	13.4	79.13	10.4
日立	RB40VA (電動)	17050	100V550W	0~3.8	—	1.7

## ■スポットクーラー



メーカー	型式	機械コード	冷房能力 (kW)	寸法 (mm) 長×幅×高	重量 (kg)
エバラ	CW-1	17700	2.5	460×390×860	48
エバラ	CW-3	17700	5.93	590×490×1,300	92
ダイキン	SUBSP3AU	17700	5.6	590×490×1,295	93