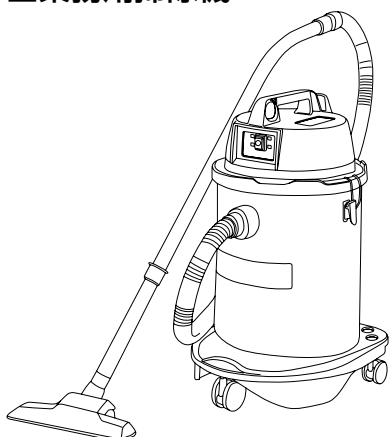
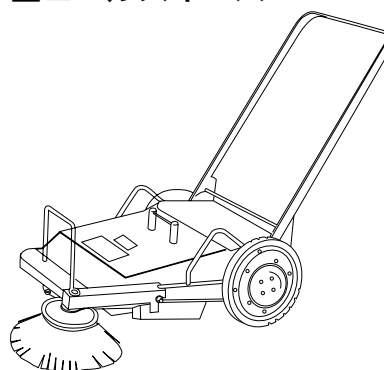


業務用掃除機・集塵機

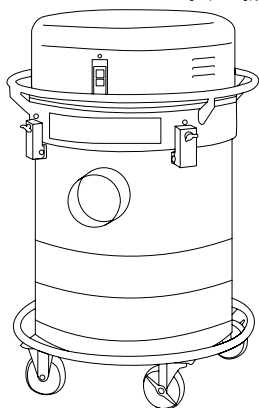
■業務用掃除機



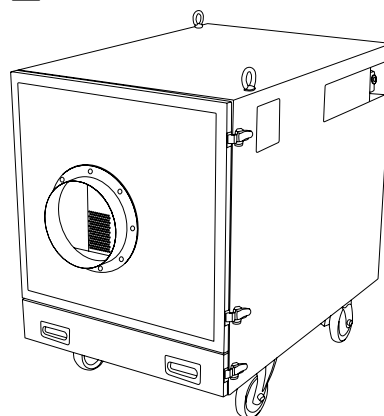
■ロールスイーパー



■JS2-10 集塵機



■EJD5



■業務用掃除機

メーカー	型式	機械コード	吸込仕事率(W)	運転音(dB)	最大風量(m ³ /min)	集塵容量(ℓ)	電源(V)	消費電力(W)	寸法(mm) 長×幅×高	質量(kg)
マキタ	490	18020	300	65	3.5	32	100	1,050	552×399×685	13.1
日立	RP35SA	18020	—	67/62	3.5/2.8	32	100	1,140/630	395×460×699	10.1
ヒルティ	VC40-40	17320	—	—	—	40	100	1,200	505×380×610	15

■集塵機

メーカー	型式	機械コード	吸込口径(mm)	静圧真空度(kPa)	最大風量(m ³ /min)	集塵容量(ℓ)	電源(V)	消費電力(kW)	寸法(mm) 長×幅×高	質量(kg)
ツルミ	JS2-10	17011	125	2.3	9	40.6	100	0.6	640×640×912	52.7
エバラ	EJD5	17010	250	—	—	—	三相200	3.7	720×1,090×1,268	178
日立工機	RG500	17010	200	—	—	—	三相200	2.2	600×600×1,405	145

■ロールスイーパー

メーカー	型式	機械コード	清掃幅(mm)	清掃能力(m ² /h)	ダストケース容量(ℓ)	ロールブラシ幅(mm)	収納時寸法(mm) 長×幅×高	質量(kg)
エクセン	ES-1R	17310	650	2,310	26	420	770×615×305	28.5

※清掃能力～3.5km/hの場合