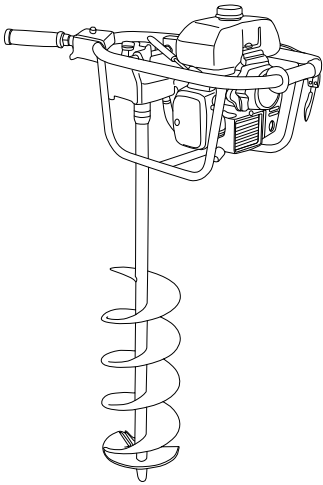


## ハンドオーガー



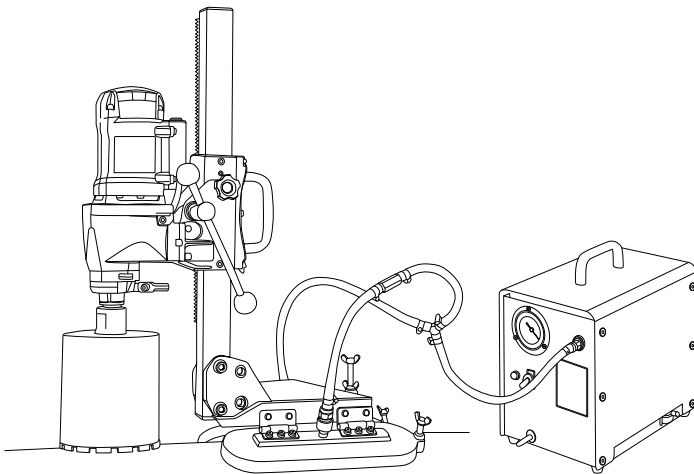
### ■仕様

メーカー	型式	機械コード	適用ドリル径(mm)	排気量(cc)	寸法(mm)長×幅×高	重量(kg)
ゼノア	AG4310EZ	18030	20~200	41.5	630×359×292	9.1
	AGZ4000EZ	18030	20~200	40.1	660×374×299	9.2

ドリル形式	スパイラル												プロペラ	アイスドリル
ドリル径(mm)	20	30	40S	40L	60	80	90	120	150	200	250	300	200	150
全長(mm)	700	700	750	850	800	760	800	930	800	800	800	800	655	800
スパイラル部長さ(mm)	500	500	470	770	510	460	490	610	450	430	430	430	200	450
有効ドリル長さ(mm)	650	650	700	810	760	720	760	890	760	760	760	760	615	760

※特殊ドリルは販売になりません。

## ダイモドリル

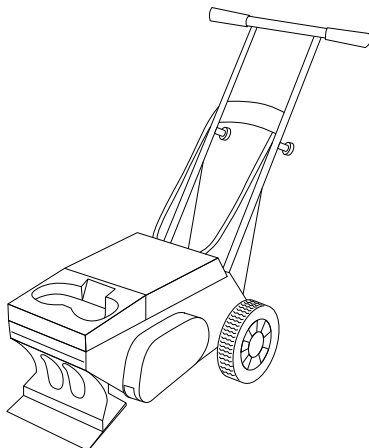


### ■仕様

メーカー	シヤ	シヤ	
機械コード	07100	07100	
機種	VH-1	TS-252	
本体仕様	全高(mm)	797	803
	ベース幅(mm)	298	158
	ベース奥行(mm)	387	217
	全ストローク(mm)	412	488
	モーター込重量(kg)	25.1	17.7
	最大使用径(mm)	255	250
モーター仕様	機種	M2214	R1721
	電源電圧(V)	単相100	単相100
	無負荷回転数(r.p.m)	550	450
	周波数(Hz)	50/60	50/60
	消費電力(W)	2,000	1,700
	モーター保護装置	サーキットプロテクター、クラッチ機構	—

(特殊コアビットは販売になりません)

## ストロングペッカー



### ■仕様

メーカー	極東産機
型式	SM-14
機械コード	15400
全長(mm)	855
全幅(mm)	480
全高(mm)	656
重量(kg)	74
モーター(V)	AC100
消費電力(W)	550
刃物入斜角(°)	21~35 5段階調節
刃物振動数(min-1)	約1,960
電源コード(m)	8

※刃物種類はお問い合わせ下さい。