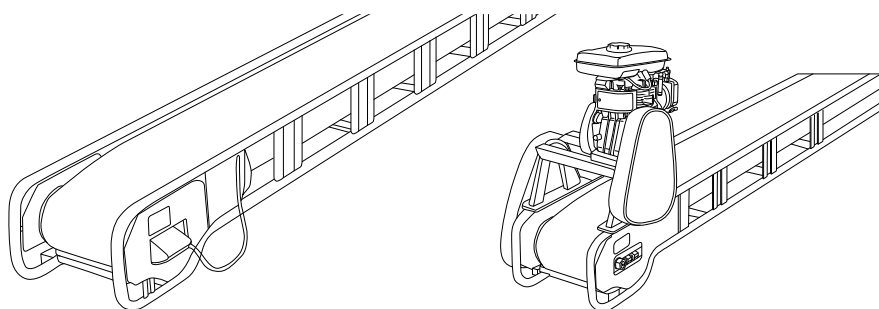


ベルトコンベア



■モータータイプ

メーカー	呼称	機械コード	機長(m)	ベルト寸法(m/m)	最大運搬能力(m ² /h)	ベルト速度(m/min ¹)	重量(≒kg)	モータープーリー	
								出力(kw)	電源(V)
日工	5M-M	13050	5	350×9,550	21	37~38	139	1.0	3相200
	7M-M	13070	7	350×13,550	21	37~38	176	1.0	3相200

■エンジンタイプ

メーカー	呼称	機械コード	機長(m)	ベルト寸法(m/m)	最大運搬能力(m ² /h)	ベルト速度(m/min ¹)	重量(≒kg)	出力(HP)	タンク容量(ℓ)	燃料(ℓ/h)
日工	5M-E	13150	5	350×9,550	31.5	60~70	134	2.5~3	2.6	ガソリン1.5

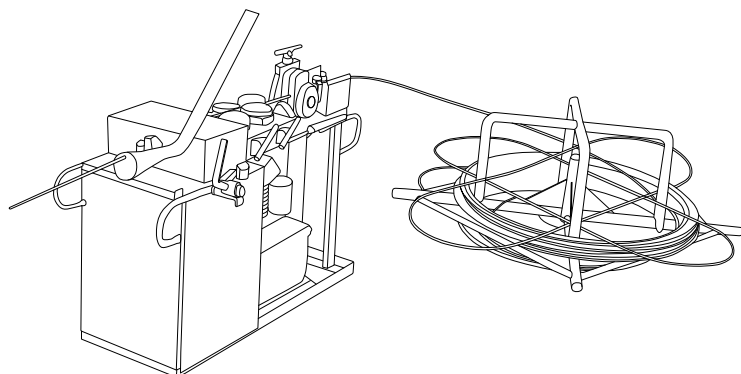
軽量大型土のう製作器【楽どのお】



■仕様

メーカー	北海産業
機械コード	15300
高さ(mm)	1,100
下幅(外寸)(φ)	1,640
上幅(外寸)(φ)	1,140
吊穴(φ)	50
下幅(内寸)(φ)	1,470
上幅(内寸)(φ)	1,020
重量(kg)	40
製造	佐々木造船所

護岸ブロック連結線用直線機／サンストレート



■仕様

機械コード	18240
線径	5.0~8.0φ
能力	40~50m/分
出力	常用2.5ps/1,800rpm
燃料	レギュラーガソリン
重量	140kg
据付面積	長さ1,010mm、幅400mm、高さ720mm
付属品	回転テーブル:30kg