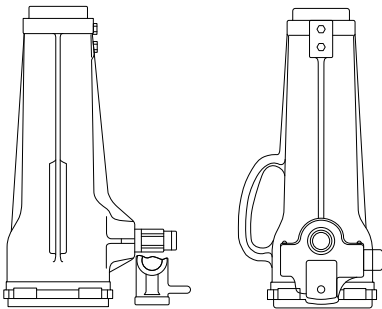


# ジャッキ

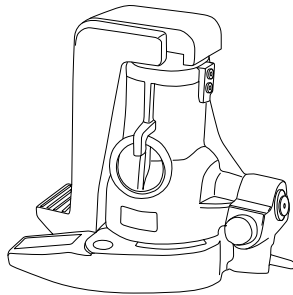
## ■ジャーナルジャッキ



### ■仕様

メーカー	型式	機械コード	揚力(tf)	揚程(mm)	最低高さ(mm)	ヘッド径(mm)	ベース径(mm)	自重(kg)
大阪ジャッキ	JJ-2513	18330	25	125	255	77	127	16
	JJ-2525	18330	25	250	395	77	127	21
	JJ-3513	18335	35	130	280	87	147	24
	JJ-3525	18335	35	250	410	87	147	32

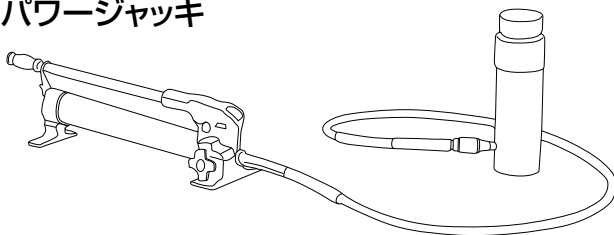
## ■爪付ジャッキ



### ■仕様

メーカー	型式	機械コード	爪許容荷重(t)	頭部許容荷重(t)	揚程(mm)	爪最低位置(mm)	爪長さ(mm)	爪幅(mm)	寸法(mm) 長×幅×高	自重(kg)
イーグル	G200	18290	10	20	140	28	60	100	300×230×333	38
マサダ	MHC-5RS	18280	5	10	120	22	57	75	262×182×290	18.5
大阪ジャッキ	NJ-1013	18290	10	20	125	40	50	75	227×210×290	29

## ■パワージャッキ



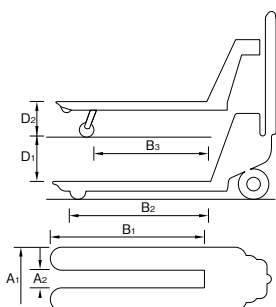
### ■ジャッキ本体

メーカー	形式	機械コード	容量(Ton)	ストローク(mm)	最低高さ(mm)	シリンダ外径(mm)	シリンダ内径(mm)	受圧面積(cm <sup>2</sup> )	所要油量(cc)	単位重量(kg)
大阪ジャッキ	T50S5	18350	50	50	220	127	95	70.88	354	19

### ■手動ポンプ

メーカー	形式	機械コード	有効油量(ℓ)	構造	最高使用圧力(kg/cm <sup>2</sup> )		操作時の吐出量(cc)		単重量(kg)
					低圧時	高圧時	低圧時	高圧時	
大阪ジャッキ	TW-1.3	—	1.3	手動式	30	720	11	2.0	10.5
油圧ホース					9m/m×2m				

# ハンドパレットトラック



### ■仕様

メーカー	形式	機械コード	能力(kg)	A <sub>1</sub>	B <sub>1</sub>	D <sub>1</sub>	D <sub>2</sub>	A <sub>2</sub>	B <sub>2</sub>	B <sub>3</sub>	自重(約)(kg)
				外巾(mm)	長さ(mm)	最低位(mm)	最高位(mm)	内巾(mm)	長さ(mm)	長さ(mm)	
スギヤス	BM-30LL	26810	3,000	685	1,220	83	203	399	1,220	886	110