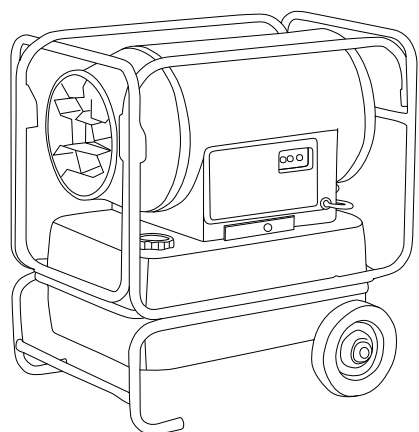
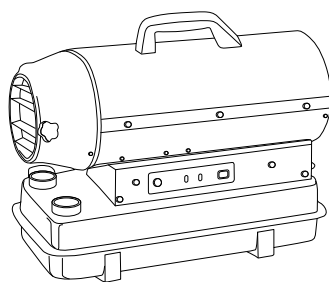


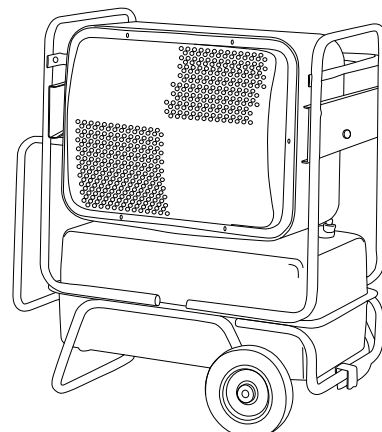
業務用ヒーター



▲HG125NII



▲HG30RS



▲HR330D-L

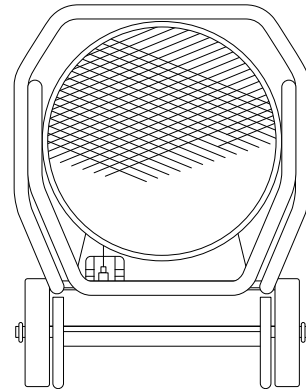
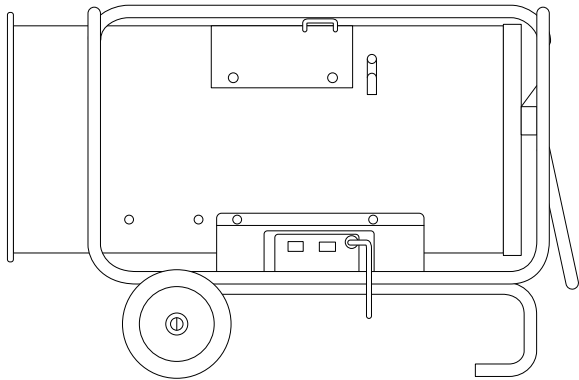
■業務用ヒーター

メーカー	静岡製機	オリオン	静岡製機	オリオン	
型式	HG125NII	HPS310E-L	HG30RS	HPE80	
機械コード	19010	19010	19110	19110	
発熱量 (kcal/h)	30,100	30,100	7,610/5,400	7,600/5,400	
使用燃料	灯油	灯油	灯油	灯油	
燃料タンク容量 (ℓ)	54	54	7.3	7.3	
燃料消費量 (ℓ/h)	3.6	3.6	0.91/0.65	0.91/0.65	
燃焼持続時間 (h)	15	15	15	11	
電源 (V)	100	100	100	100	
消費電力 (W)	98	135	71/65	71/65	
熱風吐出量 (min/m ²)	16	13	3.1	2.3	
運転音 (ホン)	65	66	60/61	58/54	
首振り角度・熱風吐出角度 (度)	上方23~下方23	上方20~下方20	—	—	
外形寸法	高さ (mm)	810	750	587	420
	幅 (mm)	565	565	309	255
	奥行 (mm)	717	785	538	535
	吐出口 (mm)	280			157
重量 (kg)	38	37	12	11.5	

■赤外線ヒーター

メーカー	静岡製機	オリオン	
型式	VAL6KBS	HR330D-L	
機械コード	19020	19020	
発熱量 (kcal/h)	31,800	30,100	
使用燃料	灯油	灯油	
燃料タンク容量 (ℓ)	59	54	
燃料消費量 (ℓ/h)	3.9/2.9	3.6	
燃焼持続時間 (h)	15/19	15	
電源 (V)	100	100	
消費電力 (W)	55/49	60	
運転音 (ホン)	66/63	70	
首振り角度・熱風吐出角度 (度)	上方20	上方30	
外形寸法	高さ (mm)	884	886
	幅 (mm)	675	781
	奥行 (mm)	703	565
重量 (kg)	40	43	

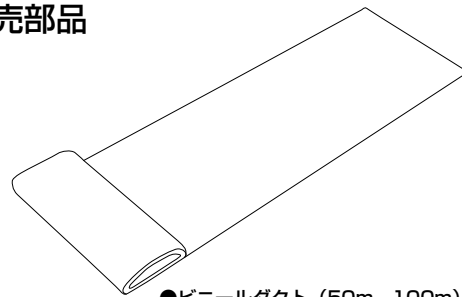
温風ヒーター



■仕様

メーカ	静岡製機	オリオン
型式	HG-DHII	HPD36-L-50
機械コード	19060	19060
発熱量 (kcal/h)	30,100	31,000
吐出量 (min/m)	45	—
使用燃料	灯油	灯油
燃料消費量 (ℓ/h)	3.6	3.7
電源 (V)	100	100
消費電力 (W)	232	375
運転音 (ホン)	67	—
外形寸法(高×幅×奥行) (mm)	710×562×998	—
吐出口 (mm)	455	—
重量 (kg)	50	48

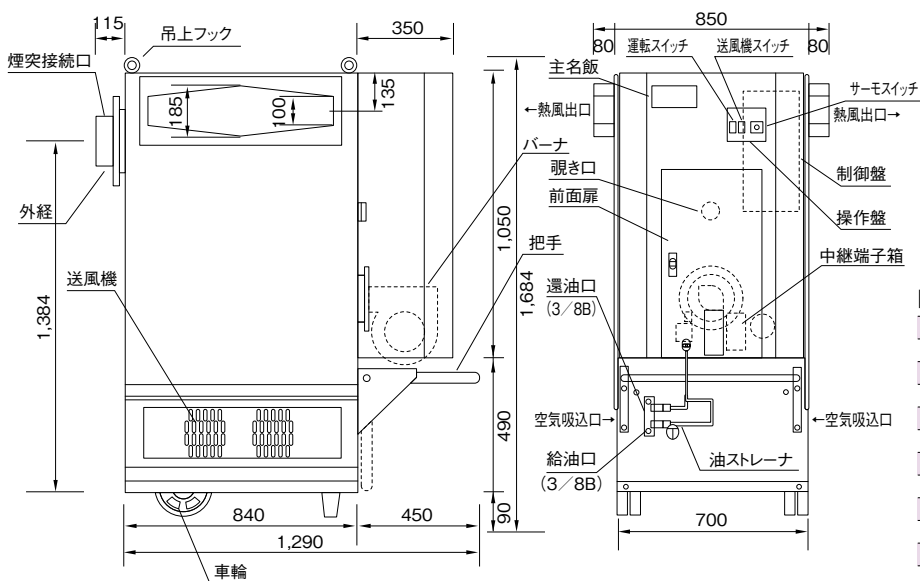
■別売部品



- ビニールダクト (50m、100m)
- 防炎ダクト (2.5m)

コンクリートファーン

■HT-753CF



■仕様

メーカ	ネボン
機械コード	19030
仕様 / 型式	HT-753CF
熱出力 (KW/kcal/h)	87.2(75,000)
燃料消費量 (L/h)	10.1(白灯油)
電源	AC200V×3相×50/60Hz
消費電力 (W)	770/710
風量 (m ³ /min)	70/82
送風電動機 (W)	400
制御方式	全自動ON-OFF制御
温度調節器	0~35℃可変
燃料安全装置	プロテクトリレー
炎検出器	カドミウムセル
過熱防止装置	コンビネーションコントロール
煙突内径 (φ)	175
伝熱面積 (m ²)	4.5
製品質量 (kg)	170