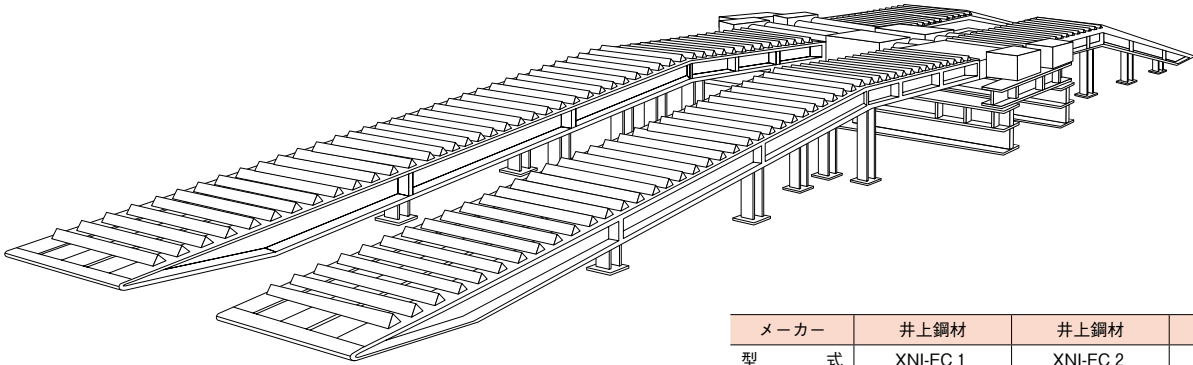


ダンプカー用泥落装置



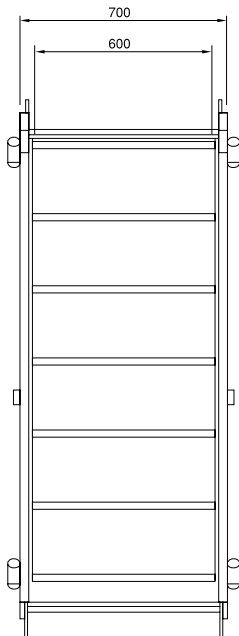
メーカー	井上鋼材	井上鋼材	オノデラ
型式	XNI-FC 1	XNI-FC 2	DSW 5 ASD
機械コード	17900	17900	17900
適用	前後輪	前後輪	前後輪
耐荷重 (t)	20	20	—
全長 (mm)	12,150	15,880	14,360
全幅 (mm)	3,690	3,740	3,250
全高 (mm)	1,020	1,075	935
総重量 (kg)	6,570	7,800	9,500

※各装置の寸法に合わせた敷鉄板を敷設してご使用下さい。

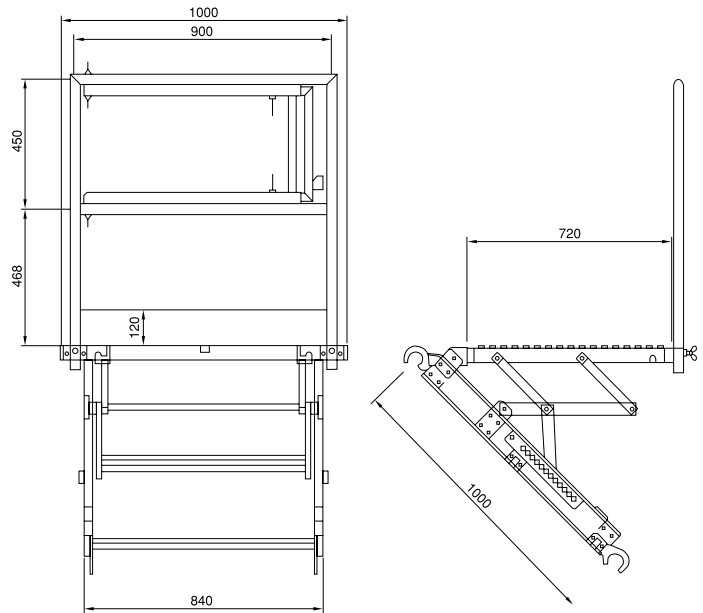
ラク²タラップ

NETIS KT-010099-V 【設計比較対象技術】

■600巾ミドル



■斜面ノリダー



■ラク²タラップ

メーカー	日工セック	日工セック
型式	LT-14M	LT-24M
機械コード	60860	60861
ステップ幅 (mm)	600	600
全長 (mm)	1,400	2,450
ステップ段数	4	7
本体重量 (kg)	16	24

■手摺

機械コード	60870	60871
手摺全長 (mm)	1,340	2,390
手摺両側重量 (kg)	5	7

■ベース金具

機械コード	60875
全長 (mm)	700
重量 (kg)	約4.5

■斜面ノリダー

メーカー	日工セック
機械コード	60830
床面寸法幅 (mm)	720
床面寸法長 (mm)	1,000
フレーム長 (mm)	1,000
本体重量 (kg)	26
手摺重量 (kg)	4