

取り付け例



建設現場用敷鉄板堅結安全金具
安全・簡単・溶接不要

LINK PLATE

リンクプレート



国土交通省「NETIS」登録番号:KT-060068-V

建設業労働災害防止協会推薦品

労働安全衛生規則164条3の3
労働保護の項をクリアーした商品

特許 第3422950号

<http://www.nissin-kenki.co.jp>



安全製品ですので類似品にご注意下さい。

製造・発売元

NISSIN 日進建機株式会社

本社
〒261-0002 千葉県千葉市美浜区新港225番地13号
電話043(301)1911代・FAX043(301)1921

LINK PLATE

リンクプレートは、現場での重車両通行のための鉄板を敷く作業に伴う溶接工事を必要としません。敷鉄板を確実に固定し、従来のような溶接部分の切断による敷鉄板のバタツキから起こる重大事故の発生を防ぎます。安全で取り付け簡単、鉄板返却時の修復費も不要となります。

取り付け手順



1.リンクプレート下部を敷鉄板に挿入します。



2.2枚目の敷鉄板を敷設してください。



3.各々の敷鉄板にピンが2個ずつ噛んでいるか必ず確認してください。



4.センターボルトの締め付けを行います。



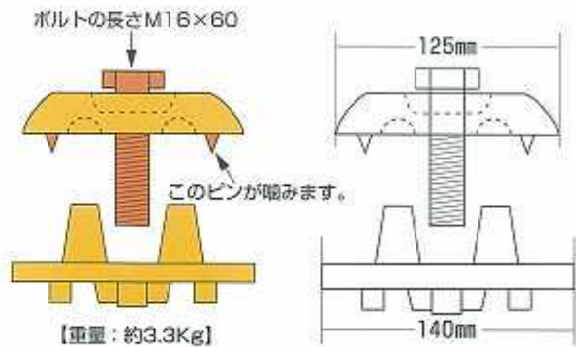
5.ハンマーでピンの穴部を強く叩きピンをより深く食い込ませてください。



6.再度センターボルトの本締めを行います。



取り付け完了



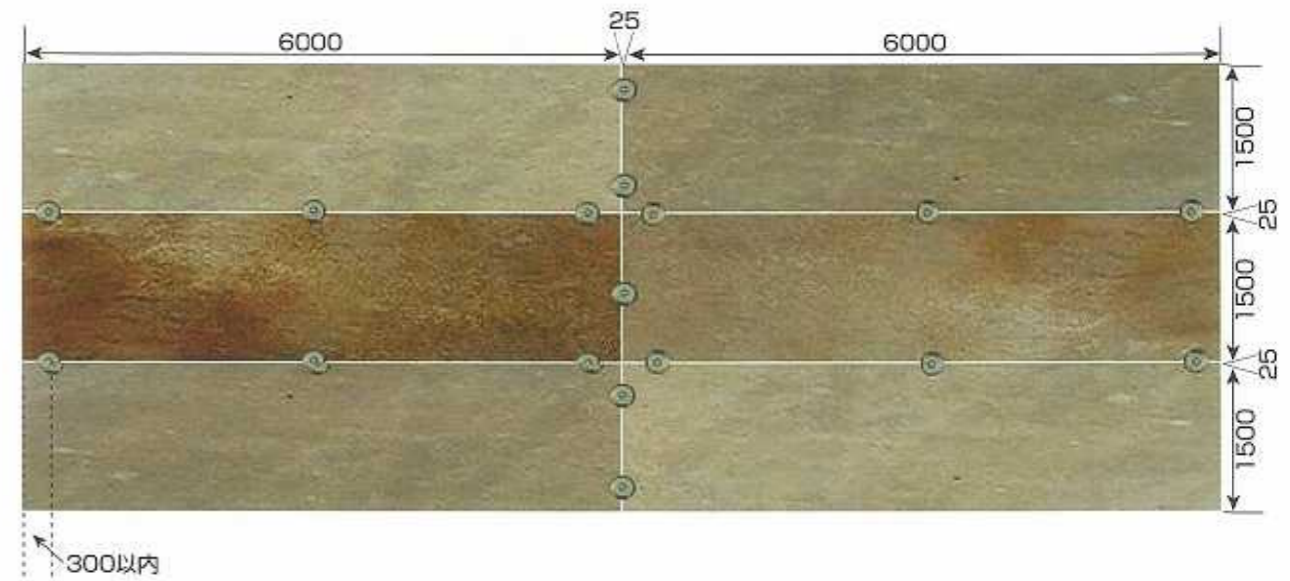
..... 注意事項

- 敷鉄板の厚さは19~25mmでご使用下さい。
- 必要工具としてラチェットレンチ24mm・パール(大)をご用意下さい。(インパクトレンチ1/2 100V)
- 過度の締め付けは、金属疲労を起こす可能性があるためご遠慮下さい。
- 使用目的以外には使用しないでください。
- 作業現場以外では使用しないでください。

《取り付け注意事項》

【5尺×20尺の場合】

必要個数の計算は鉄板枚数×3.2~3.5個



20尺側には、両端部から300mm以内に、1ヶずつ真ん中に1ヶ合計3ヶ取り付けて下さい。端部から300mm以上離すと敷鉄板がばたつきボルトがゆるみやすくなります。5尺側に連結する場合1ヶ取り付けます。(スロープや力のかかる場所には、2ヶ取り付けて下さい)

【LPキャップ1型】

安全通路歩行者用(つまずき防止対策品)



取り付けポイント

- * 取り付けにはインパクトレンチ(100V)での締め付けをおすすめします。敷鉄板を水平に固定させるにはラチェットレンチでは困難と思われるため、インパクトレンチをご使用いただくと段差の解消と共に取り付け時間の短縮になります。
- * ハンマーで叩く作業をお願いします。より深くピンを食い込ませることにより敷鉄板のバタツキ・横ズレを完全に解消します。
- * 定期的にボルトの点検(増締め)を必ずおこなって下さい、鉄板と鉄板が開きやすくなりボルト・ピンの破損原因になります。